

Серія  
**АОЕ**



Повітряно-опалювальні агрегати з електричним теплообмінником для організації повітряного опалення в різних приміщеннях

**Переваги повітряного опалення:**

- ▶ швидке досягнення заданої температури в приміщенні;
- ▶ мала інерційність системи дозволяє застосовувати змінний тепловий режим або зональний обігрів;
- ▶ висока теплопродуктивність;
- ▶ капітальні витрати на систему повітряного опалення значно нижчі, ніж на аналогічну систему водяного опалення.

**Застосування**

Призначені для нагрівання повітря в приміщенні за допомогою електричного нагрівача і його рівномірного розподілу за допомогою вентилятора та напрямних жалюзі. Дозволяють швидко прогрівати великі приміщення або організувати локальне нагрівання робочої зони, наприклад, у великих ангарах або виробничих цехах. Призначені для обігріву приміщень великого об'єму: виробничі цехи, авторемонтні майстерні, автомийки, гаражі, автосалони, склади, торгові центри, супер- і гіпермаркети, магазини, спортивні зали, конференц-зали, виставкові зали, тваринницькі та птахоферми, теплиці та інші аналогічні приміщення. Монтаж повітряно-опалювальних агрегатів знижує витрати часу на встановлення та інвестиційні витрати на систему опалення загалом.

**Конструкція**

Повітряно-опалювальний агрегат АОЕ складається з осьового вентилятора та електричного нагрівача, розміщених в сталевому корпусі з полімерним покриттям. Нагрівач обладнаний двома термостатами захисту від перегріву:

- ▶ основний захист з автоматичним перезапуском (спрацьовує при температурі

вище +50 °С). Після охолодження термостат автоматично замикає керуючий ланцюг нагрівача.

- ▶ аварійний захист з ручним перезапуском (спрацьовує при температурі вище +90 °С). У випадку спрацювання живлення на нагрівач можна подати тільки після ручного скидання аварії.

**Мотор вентилятора**

Застосовуються асинхронні мотори із зовнішнім ротором, які мають вбудований тепловий захист з автоматичним перезапуском.

**Керування та регулювання**

Для правильної та безпечної роботи повітряно-опалювального агрегату рекомендується застосовувати систему автоматики, яка забезпечує комплексне керування і захист:

- ▶ автоматичне регулювання потужності і температури нагріву;
- ▶ блокування подачі живлення на нагрівач у випадку зупинки вентилятора або зниження швидкості потоку повітря, а також у випадку спрацювання вбудованих термостатів захисту від перегріву;
- ▶ відключення повітряно-опалювального

агрегату з продувкою ТЕНів нагрівача;

- ▶ напруга живлення на нагрівач повинна подаватися через автоматичний вимикач, струм спрацьовування якого підбирається залежно від потужності нагрівача.

Для керування режимами роботи опалювального агрегату застосовується блок автоматики Ует-15Д або Ует-30Д (продаються окремо).



Алгоритм регулювання температури повітряного потоку полягає в регулюванні часу вмикання/вимикання нагрівача (повної потужності) відповідно до встановлених вимог до нагрівання. Блок автоматики здійснює контроль обертів вентилятора, забезпечуючи блокування подачі живлення на нагрівач у випадку зупинки вентилятора або значного зниження швидкості потоку повітря.

Блок автоматики експлуатується спільно з цифровими термостатами серії ТСТ-1-

**Умовне позначення:**

Серія	Номінальна потужність, кВт
<b>ВЕНТС АОЕ</b>	9; 12; 15; 18; 24; 30

**Акcesуари**



300 з сенсорним дисплеєм (ТСТД-1-300 комплектується пультом ДК) або РТС-1-400 з РК-дисплеєм (РТСД-1-400 комплектується пультом ДК), які поставляються окремо. Термостат встановлюється у приміщенні, де розміщений повітряно-опалювальний агрегат; він вимірює температуру і визначає режим роботи.

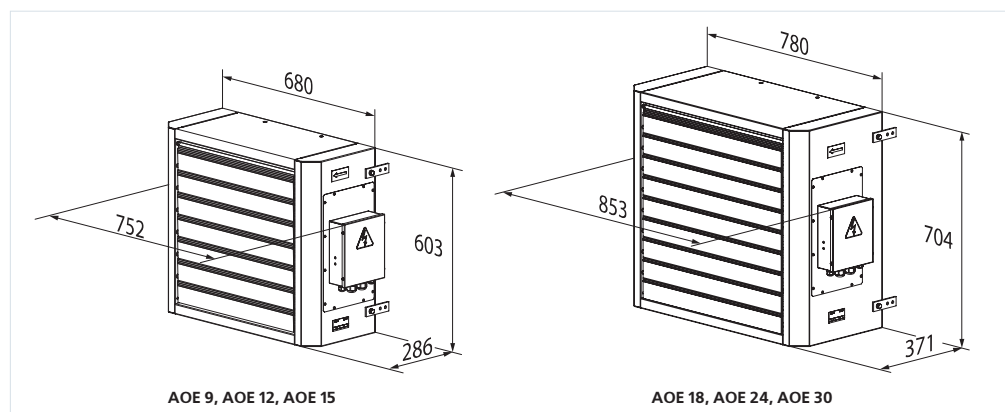
### ■ Монтаж

За допомогою кронштейнів повітряно-опалювальний агрегат можна встановлювати на стінах (колонах) у вертикальному положенні або на стелі (балках) в горизонтальному положенні.

### Технічні характеристики:

	АОЕ 9	АОЕ 12	АОЕ 15	АОЕ 18	АОЕ 24	АОЕ 30
Напруга живлення, В/50 Гц	3- 400		3- 400			
Потужність вентилятора, Вт	140			253		
Струм вентилятора, А	0,61			1,1		
Потужність електричного нагрівача, кВт	9	12	15	18	24	30
Струм електричного нагрівача, А	13,0	17,3	21,7	26,0	34,6	43,3
Сумарна потужність агрегату, кВт	9,14	12,14	15,14	18,25	24,25	30,25
Сумарний струм агрегату, А	13,6	17,9	22,3	27,1	35,7	44,4
Витрата повітря, м³/год	2300			4000		
Частота обертання вентилятора, об/хв	1420			1480		
Матеріал корпусу	пофарбована сталь					
Рівень звукового тиску на відстані 3 м, дБ (А)	55			61		
Захист	IP 21			IP 21		
Маса, кг	32			48		

### Габаритні розміри:



### Таблиця підбору допоміжних аксесуарів:

Модель опалювального агрегату	Блок автоматики	Цифровий термостат		Монтажні аксесуари		
		З сенсорним дисплеєм	З РК-дисплеєм	Кутники	Консоль	Консоль універсальна
АОЕ 9	УЕТ-15Д					
АОЕ 12						
АОЕ 15						
АОЕ 18	УЕТ-30Д	ТСТД-1-300 ТСТД-1-300	РТС-1-400 РТСД-1-400	МКП-АОВ	МК-АОВ 25	МКУ-АОВ 25
АОЕ 24						
АОЕ 30						
					МК-АОВ 45	МКУ-АОВ 45

ОПАЛЮВАЛЬНИ АГРЕГАТИ  
АОЕ

### МОНТАЖНІ АКСЕСУАРИ ДЛЯ АГРЕГАТІВ АОВ І АОЕ

Для легкого та швидкого монтажу агрегатів пропонуються наступні монтажні аксесуари:

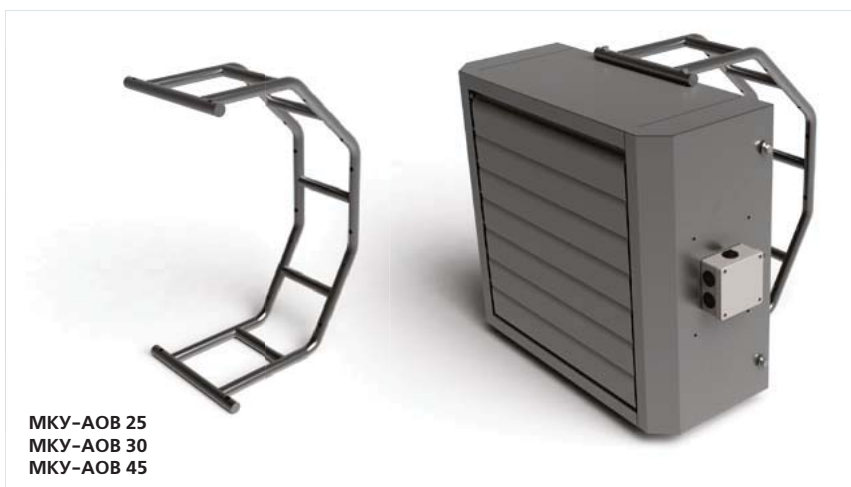
✓ кутники    ✓ консолі    ✓ консоль універсальна



1. Кутники дозволяють виконати горизонтальний монтаж агрегату з кріпленням до стелі за допомогою монтажних шпильок або ланцюгів. Цей варіант монтажу підходить в тому випадку, якщо агрегат працює для обігріву.



2. За допомогою консолей агрегат можна встановити як вертикально з кріпленням до стіни або колони, так і горизонтально з кріпленням до стелі. Горизонтальний монтаж призначено тільки для обігріву.

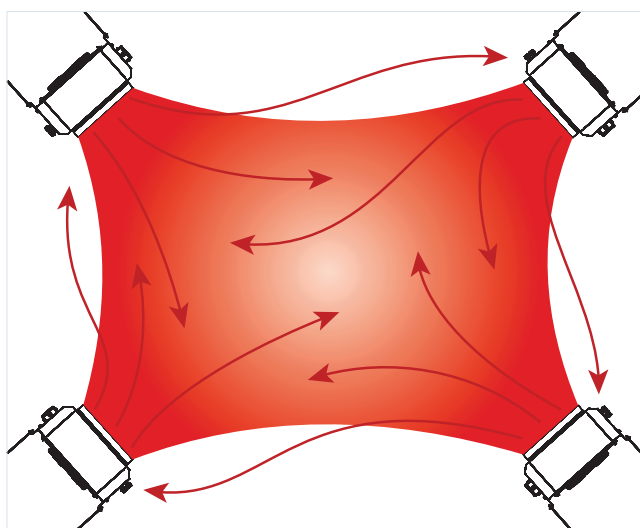
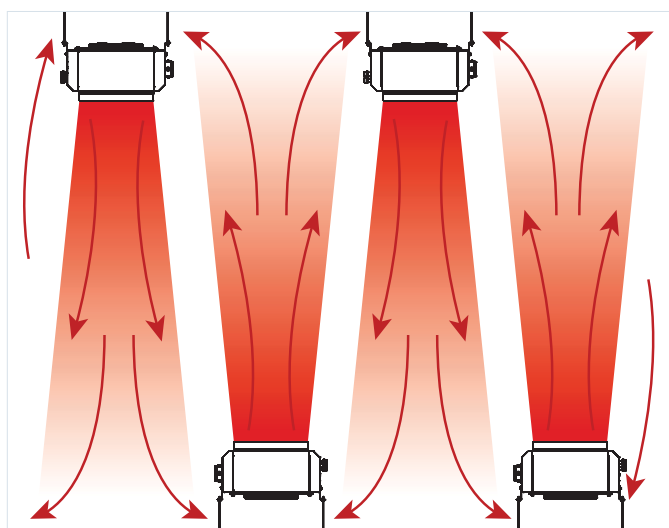
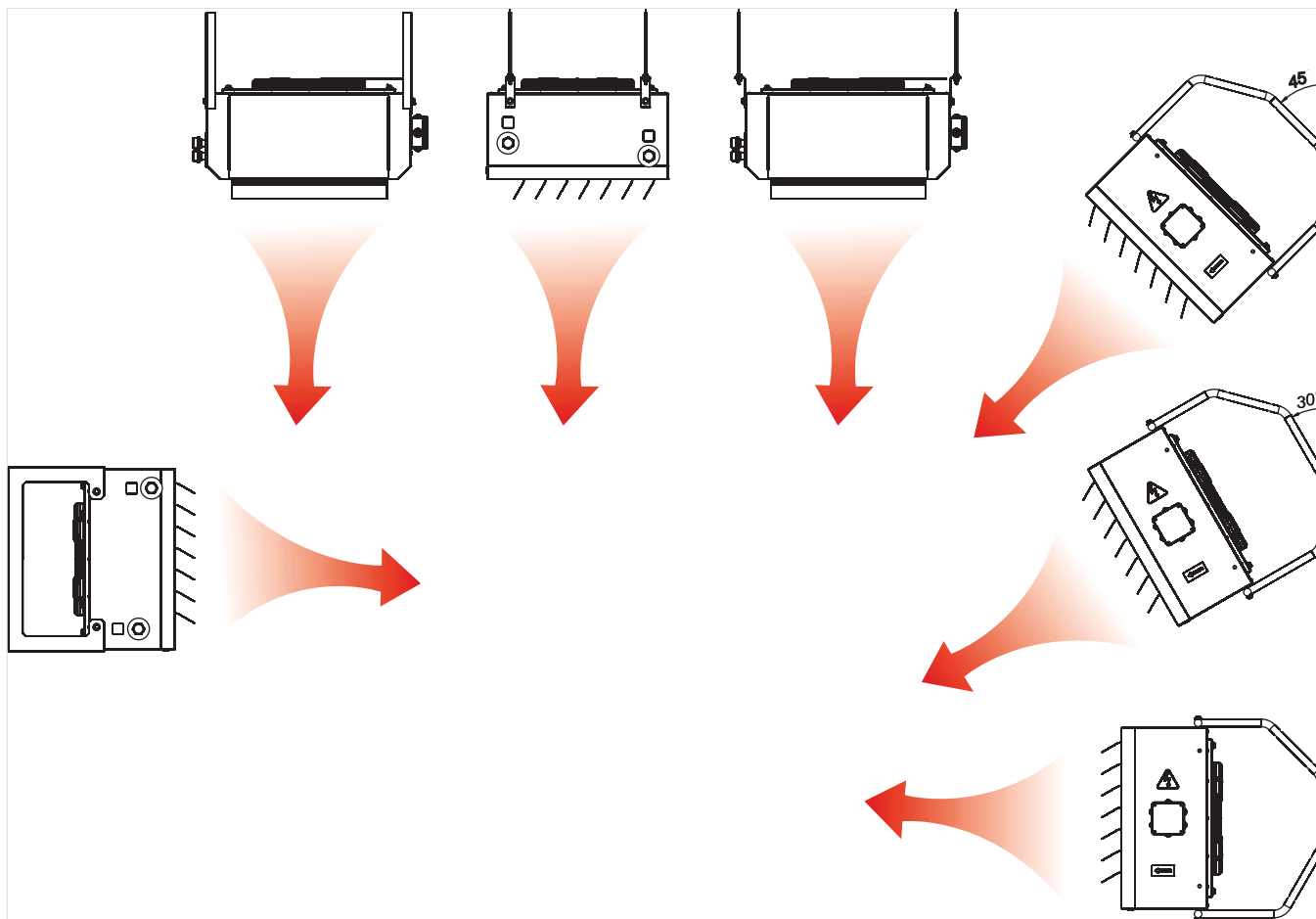


3. Універсальна консоль дає можливість кріпити агрегат до горизонтальних або вертикальних конструкцій під прямим кутом або під кутом 30° чи 45°.

#### УВАГА!

Під час монтажу агрегатів АОВ/АОЕ слід забезпечити вільний приплив повітря до всмоктуючого колектора вентилятора. Для цього обов'язково слід витримати мінімальну відстань від стіни або стелі до агрегатів не менше 300 мм.

Розподіл теплого повітря в приміщенні



АОВ

ОПАЛЮВАЛЬНІ  
(ОХОЛОДЖУВАЛЬНІ) АГРЕГАТИ