

Серія
АОВ



Серія
АОВ1



Агрегати з водяним теплообмінником для організації економічного та ефективного повітряного опалення (охолодження) в різних приміщеннях

Переваги повітряного опалення (охолодження):

- ▶ швидке досягнення заданої температури в приміщенні;
- ▶ мала інерційність системи дозволяє застосовувати змінний температурний режим або зональний обігрів;
- ▶ висока теплопродуктивність;
- ▶ капітальні витрати на систему повітряного опалення значно нижчі, ніж на аналогічну систему водяного опалення (охолодження).

Застосування

Призначені для нагріву (охолодження) повітря у приміщенні за допомогою водяного теплоносія і його рівномірного розподілу за допомогою вентилятора та напрямних жалюзі. Дозволяють швидко прогрівати (охолоджувати) великі приміщення за рахунок застосування в конструкції високоефективного калорифера і потужного вентилятора або організувати локальне нагрівання (охолодження) робочої зони, наприклад, у великих ангарах або виробничих цехах. Призначені для обігріву (охолодження) приміщень великого об'єму: виробничі цехи, авторемонтні майстерні, автомийки, гаражі, автосалони, склади, торгові центри, супер-гіпермаркети, магазини, спортивні зали, конференц-зали, виставкові зали, тваринницькі та птахферми, теплиці та інші аналогічні приміщення. Монтаж агрегатів зменшує витрати часу на установлення та інвестиційні витрати на систему опалення (охолодження) загалом.

Конструкція

Агрегат АОВ складається з осьового вентилятора і мідно-алюмінієвого водяного теплообмінника з ребрами, розміщених у сталевому корпусі з полімерним покриттям. Теплообмінник має

виведені через бічну стінку корпусу патрубки із зовнішнім трубним різьбленням для підведення і підключення теплоносія. Призначені для експлуатації із максимальним робочим тиском 1,6 МПа (16 бар) і максимальною робочою температурою теплоносія 100 °С. Агрегат АОВ1 має спрощену конструкцію і не має піддону з патрубком для зливу конденсату.

Мотор вентилятора

Застосовуються асинхронні мотори із зовнішнім ротором, які мають вбудований тепловий захист з автоматичним перезапуском.

Керування та регулювання

Можливе плавне або ступінчасте регулювання швидкості обертання вентилятора, яке здійснюється за допомогою тиристорного або трансформаторного регулятора. Зниження швидкості обертання вентиляторів дозволяє зменшити витрату повітря та обсяг теплопередачі на опалення або охолодження.

Для керування режимами роботи опалювального (охолоджувального) агрегату застосовується блок автоматики УВТ-1Е (купується окремо). Блок автоматики має 3 режими керування роботою агрегату АОВ (зміна швидкості обертання

вентилятора).

Блок обладнаний вимикачем з індикатором роботи, гермовводами для підключення проводів і плавким запобіжником для захисту від пошкодження у випадку короткого замикання. Блок автоматики експлуатується спільно з цифровими термостатами серії ТСТ-1-300 із сенсорним дисплеєм (ТСТД-1-300 комплектується пультом ДК) або РТС-1-400 з РК-дисплеєм (РТСД-1-400 комплектується пультом ДК), які поставляються окремо. Термостат встановлюється у приміщенні, де розміщений повітряно-опалювальний (охолоджувальний) агрегат він вимірює температуру і визначає режим роботи. Для коректної роботи опалювального агрегату, термостат необхідно розміщувати в місці, де вікна, двері і радіатори опалення не справляють місцевого впливу. Для керування декількома повітряно-опалювальними (охолоджувальними) агрегатами, що працюють в одному приміщенні, можна використовувати один термостат.

Монтаж

За допомогою кронштейнів (купуються окремо) агрегат можна встановлювати на стінах (колонах) у вертикальному положенні або на стелі (балках) в горизонтальному положенні.

Умовне позначення:

Серія	Номінальна потужність, кВт
ВЕНТС АОВ ВЕНТС АОВ1	25; 30; 45

Акcesуари



Технічні характеристики:

	АОВ / АОВ1 25	АОВ / АОВ1 30	АОВ / АОВ1 45
Напруга живлення установки, В / 50 Гц	230	230	230
Потужність вентилятора, Вт	136	191	255
Струм вентилятора, А	0,6	0,85	1,12
Частота обертання вентилятора, об/хв	1350	1440	1360
Рівень звукового тиску на відстані 3 м, дБ (А)	53	55	58
Максимальна температура теплоносія, °С	100	100	100
Захист	IP 44	IP 44	IP 44
Клас ізоляції	F	B	F
Дальність струменя повітря, м	9	12	16

Технічні характеристики для нагріву:

Модель	Витрата пов. м ³ /год	Темп. вхідн. повітря, °С	Температурний перепад 90/70 °С				Температурний перепад 80/60 °С				Температурний перепад 70/50 °С				Температурний перепад 60/40 °С			
			Потужність, кВт	Темп. на виході, °С	Витрата води, л/с	Втрата тиску води, кПа	Потужність, кВт	Темп. на виході, °С	Витрата води, л/с	Втрата тиску води, кПа	Потужність, кВт	Темп. на виході, °С	Витрата води, л/с	Втрата тиску води, кПа	Потужність, кВт	Темп. на виході, °С	Витрата води, л/с	Втрата тиску води, кПа
АОВ/ АОВ1 25	2200	-15	34,5	26,0	0,42	7,5	30,4	21,2	0,36	6,0	26,0	16,0	0,33	4,6	22,0	11,0	0,28	3,4
		-10	32,0	29,0	0,39	6,6	28,3	24,3	0,34	5,3	24,0	19,2	0,31	4,0	20,0	14,0	0,25	2,8
		-5	30,0	32,0	0,36	5,8	26,2	27,4	0,33	4,6	22,0	22,0	0,28	3,4	18,0	17,0	0,22	2,3
		0	28,0	35,0	0,33	5,2	24,1	30,4	0,31	4,0	20,0	25,0	0,25	2,8	16,0	20,0	0,19	1,8
		5	26,2	38,5	0,33	4,5	22,1	33,3	0,28	3,3	18,0	28,0	0,22	2,3	14,0	22,0	0,17	1,4
		10	24,2	41,4	0,31	3,9	20,1	36,1	0,26	2,8	15,9	30,6	0,19	1,9	12,0	25,0	0,14	1,0
АОВ/ АОВ1 30	3000	-15	48,4	27,2	0,58	7,4	42,0	22,0	0,53	6,0	36,6	17,0	0,44	4,7	31,0	11,7	0,36	3,5
		-10	45,4	30,3	0,56	6,6	39,0	25,2	0,47	5,3	33,7	20,0	0,42	4,0	27,6	14,6	0,33	2,9
		-5	42,4	33,4	0,53	5,9	36,7	28,2	0,44	4,6	30,0	22,9	0,39	3,4	24,0	17,4	0,31	2,4
		0	39,5	36,4	0,47	5,2	33,8	31,1	0,42	3,9	28,0	25,7	0,33	2,9	21,0	20,0	0,28	1,9
		5	36,7	39,4	0,44	4,5	30,9	34,0	0,39	3,4	25,0	28,5	0,31	2,4	19,0	22,7	0,22	1,5
		10	33,8	42,1	0,42	3,9	28,1	36,7	0,33	2,8	22,0	31,1	0,28	1,9	16,0	25,2	0,19	1,1
АОВ/ АОВ1 45	3850	-15	63,0	28,4	0,78	11,9	55,6	23,3	0,67	9,7	48,1	18,1	0,58	7,6	40,4	12,8	0,50	5,7
		-10	59,2	31,5	0,72	10,6	51,8	26,4	0,64	8,5	44,3	21,1	0,53	6,6	36,7	15,7	0,44	4,8
		-5	55,4	34,6	0,67	9,4	48,0	29,3	0,58	7,4	40,6	23,9	0,50	5,6	32,9	18,5	0,39	3,9
		0	51,6	37,5	0,64	8,3	44,3	32,2	0,56	6,4	36,9	26,8	0,44	4,7	29,2	21,3	0,36	3,2
		5	47,9	40,4	0,58	7,3	40,6	35,0	0,50	5,5	33,2	29,5	0,42	3,9	25,6	23,9	0,31	2,5
		10	44,3	43,2	0,56	6,3	37,0	37,8	0,44	4,6	29,6	32,2	0,36	3,2	21,9	26,4	0,28	1,9
15	40,6	45,9	0,50	5,4	33,4	40,4	0,42	3,8	26,0	34,8	0,31	2,5	18,1	28,8	0,22	1,3		

Таблиця підбору додаткових аксесуарів:

Модель	Блок автоматики	Цифровий термостат		Монтажні аксесуари							
		З сенсорним дисплеєм	З РК-дисплеєм	Кутники	Консоль	Консоль універсальна					
АОВ 25	УВТ-1Е										
АОВ1 25											
АОВ 30							ТСТ-1-300	РТС-1-400	МКП-АОВ	МКУ-АОВ 25	МКУ-АОВ 25
АОВ1 30							ТСТД-1-300	РТСД-1-400		МК-АОВ 25	МКУ-АОВ 25
АОВ 45										МК-АОВ 30	МКУ-АОВ 30
АОВ1 45										МК-АОВ 25*	МКУ-АОВ 25
			МК-АОВ 45	МКУ-АОВ 45							
			МК-АОВ 30*	МКУ-АОВ 30							

* для кріплення до агрегату АОВ1 перемички між консолями МК-АОВ не застосовуються.

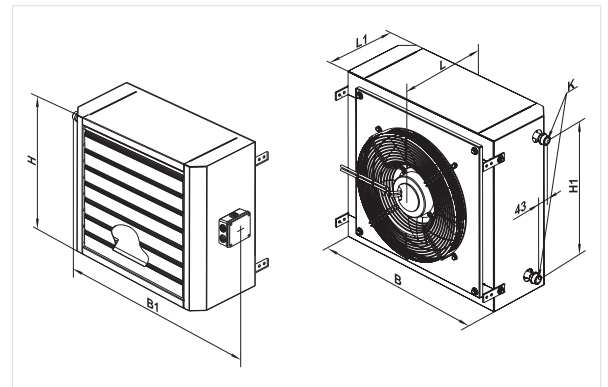
ОПАЛЮВАЛЬНІ (ОХОЛОДЖУВАЛЬНІ) АГРЕГАТИ

Технічні характеристики для охолодження:

Модель	Витрата пов., м³/год	Темп. вхідн. повітря, °С	Температурний перепад 7/12 °С			
			Потужність, кВт	Темп. на виході, °С	Витрата води, л/с	Втрата тиску. води, кПа
АОВ 25	2200	35	9,1	26,0	0,44	7,5
		30	5,8	22,5	0,28	6,1
		25	3,2	21,0	0,17	2,1
		20	2,0	18,0	0,08	0,9
АОВ 30	3000	35	11,4	27,0	0,56	11,2
		30	7,3	22,9	0,36	5,0
		25	3,9	21,1	0,19	1,6
		20	2,4	17,7	0,11	0,7
АОВ 45	3850	35	18,0	24,9	0,86	31,8
		30	10,8	21,7	0,53	12,9
		25	7,3	19,0	0,36	6,3
		20	3,2	17,4	0,14	1,4

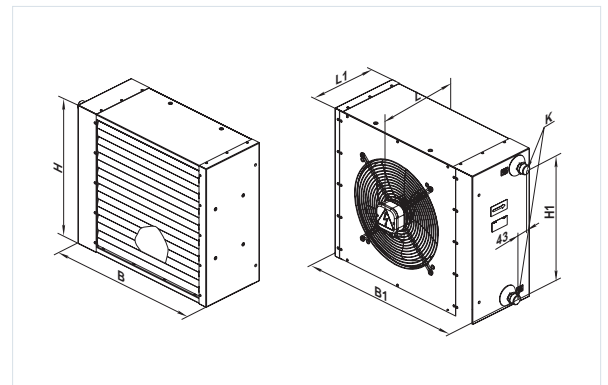
Габаритні розміри:

Тип	Розміри, мм							К-сть рядів трубок	Маса, кг
	B	B1	H	H1	L	L1	K		
АОВ 25	680	785	605	468	360	286	G 3/4"	2	37,0
АОВ 30	680	785	655	518	360	286	G 3/4"	2	40,0
АОВ 45	780	885	710	570	380	300	G 3/4"	2	50,0



Габаритні розміри:

Тип	Розміри, мм							К-сть рядів трубок	Маса, кг
	B	B1	H	H1	L	L1	K		
АОВ1 25	630	690	555	468	320	262	G 3/4"	2	28,0
АОВ1 30	630	690	605	518	355	262	G 3/4"	2	31,0
АОВ1 45	730	790	655	570	380	285	G 3/4"	2	41,0





Варіант застосування охолоджувального агрегату АОВ в теплиці



Варіант застосування охолоджувального агрегату АОВ в
автомайстерні



Варіант застосування опалювального агрегату АОВ на складі